

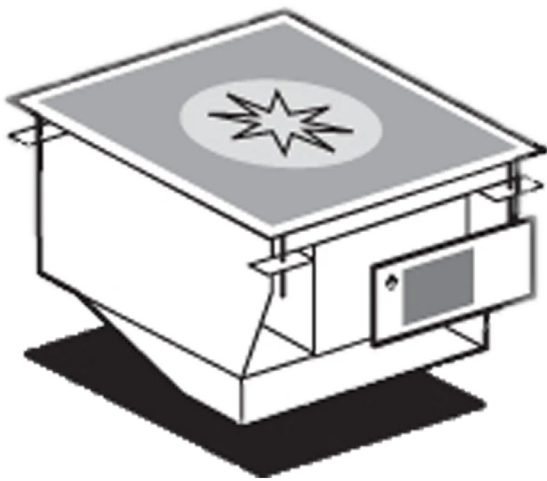
Technisches Datenblatt

Produktmerkmale



Cuisinière à induction numérique 1 zone

Modell	SAP -Code	00013590
PCID-44ETD	Eine Gruppe von Artikeln - Web	Herde



- Gerätetyp: Elektrisches Gerät
- Energieverbrauch der Zone 1 [KW]: 5
- Material: AISI 304 obere Platte und Umhüllung

SAP -Code	00013590	Power Electric [KW]	5.000
Netzbreite [MM]	400	Wird geladen	400 V / 3N - 50 Hz
Nettentiefe [MM]	400	Anzahl der Zonen	1
Nettohöhe [MM]	310	Energieverbrauch der Zone 1 [KW]	5
Nettogewicht / kg]	12.00	Keramikglasabmessungen [mm]	350 x 350

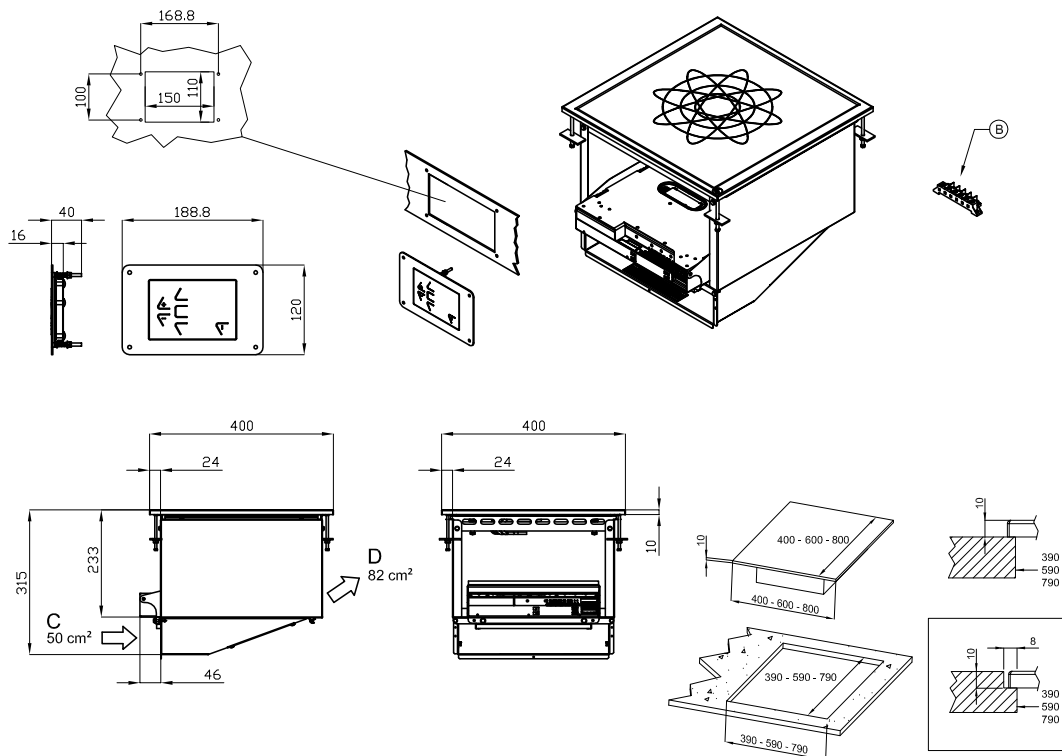
Technisches Datenblatt

Technische Zeichnung



Cuisinière à induction numérique 1 zone

Modell	SAP -Code	00013590
PCID-44ETD	Eine Gruppe von Artikeln - Web	Herde



A	Data plate		B	Electrical connection	
---	------------	--	---	-----------------------	--

Technisches Datenblatt

technische Parameter



Cuisinière à induction numérique 1 zone

Modell	SAP -Code	00013590
PCID-44ETD	Eine Gruppe von Artikeln - Web	Herde

1. SAP -Code:

00013590

2. Netzbreite [MM]:

400

3. Nettentiefe [MM]:

400

4. Nettohöhe [MM]:

310

5. Nettogewicht / kg:

12.00

6. Bruttobreite [MM]:

470

7. Grobtiefe [MM]:

700

8. Bruttohöhe [MM]:

530

9. Bruttogewicht [kg]:

18.00

10. Gerätetyp:

Elektrisches Gerät

11. Konstruktionstyp des Geräts:

Drop-in

12. Power Electric [KW]:

5.000

13. Wird geladen:

400 V / 3N - 50 Hz

14. Material:

AISI 304 obere Platte und Umhüllung

15. Dicke der Arbeitsplatte [MM]:

2.00

16. Anzahl der Zonen:

1

17. Energieverbrauch der Zone 1 [KW]:

5

18. Stromversorgungssteuerungstyp:

Digitální

19. Anzahl der Brenner/heißen Teller:

1

20. Keramikglasabmessungen [mm]:

350 x 350

21. Querschnitt der Leiter CU [mm²]:

0,75

22. Stärke der Glaskeramikplatte [mm]:

6

23. Belastungskapazität [kg]:

60